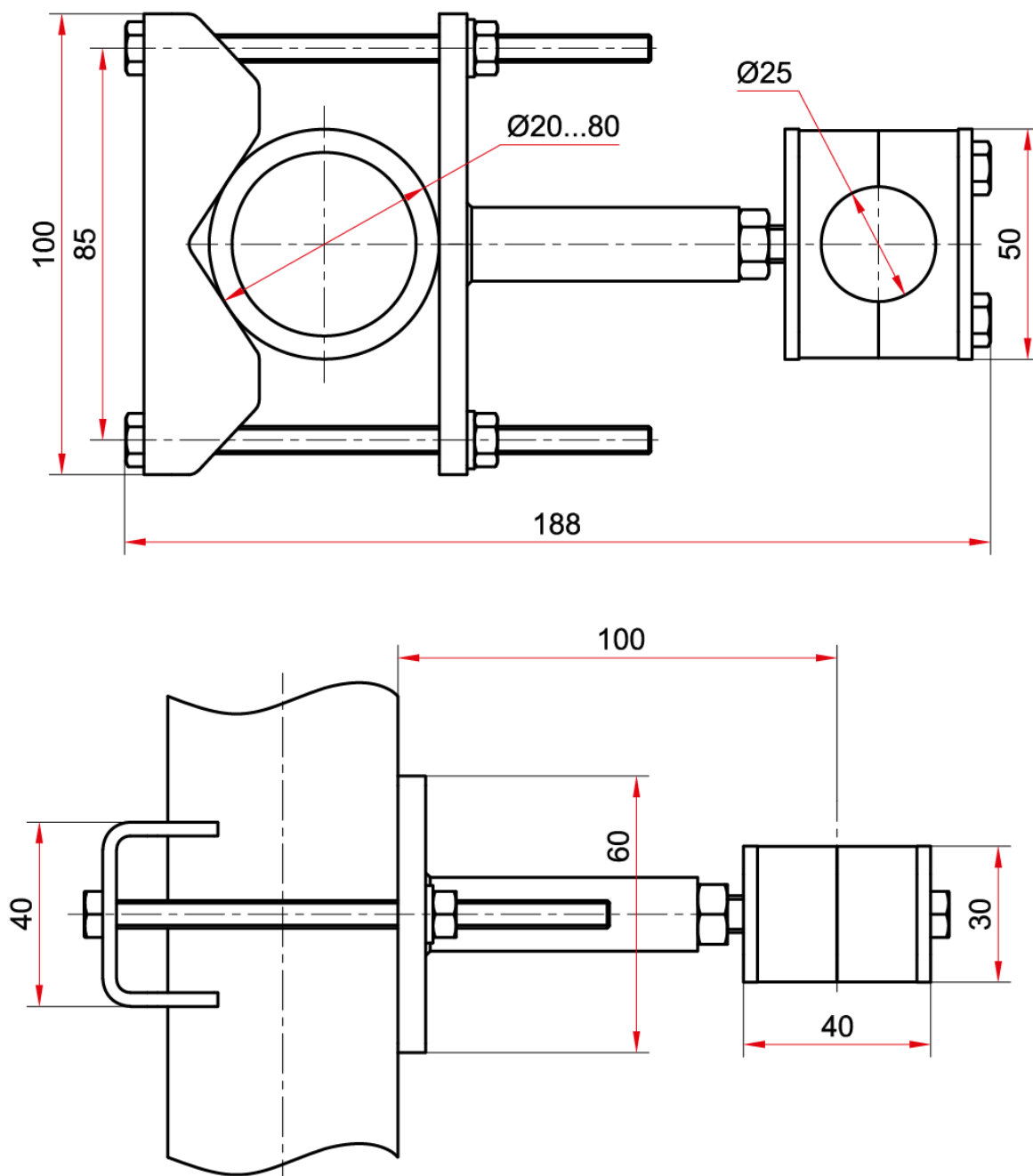
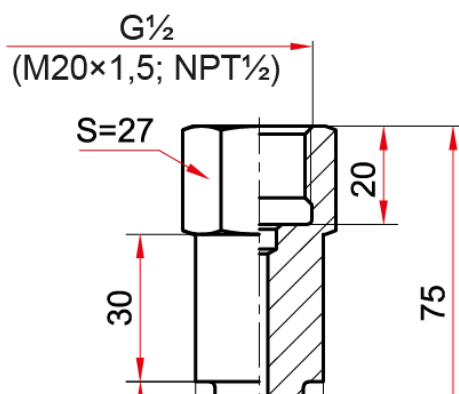
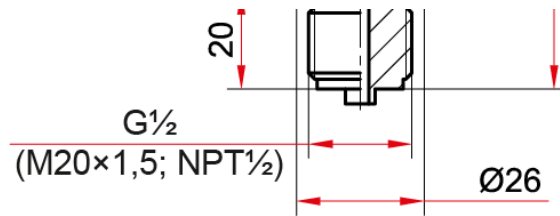


## Чертеж



Кронштейн для крепления к трубе





Переходник для кронштейна